



# 绍兴怡华电子科技有限公司

## 离线可调式LED恒流驱动芯片

### 特点

- LED电流可编程控制
- 电流范围: 2mA-60mA
- 负温度系数-高温时自动降低LED电流
- 通过并联方式实现大电流操作
- 无EMI干扰问题
- 内置热保护功能
- 低热阻的TO252-3封装形式
- 外围元件少

### 应用

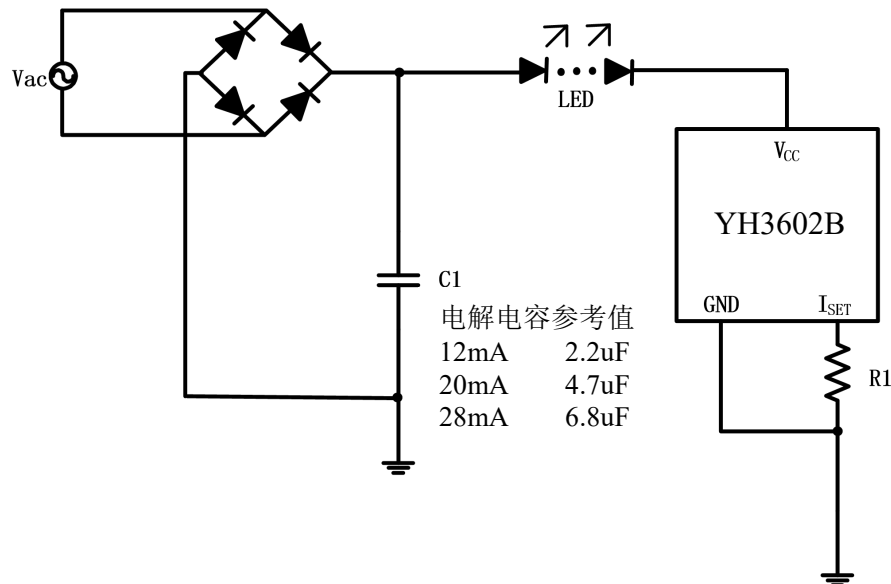
住宅和商业LED照明  
T5/T8管应用  
离线式LED灯具

### 简介

YH3602B是一个低成本的LED驱动芯片。封装尺寸小,只需很少的外部元器件。应用方案无电磁干扰问题。LED电流可编程控制。YH3602B有内置热保护装置。芯片的封装热阻非常小,它可以高效率驱动2mA - 60mA的LED。通过并联的方式,可以实现大电流的操作。过温保护功能可使芯片在高温条件下自动调节输出电流。

在更换电阻后,可以PIN对PIN替换明微的SM2082B,亚成微的RM9003B,华润微的PT4515。

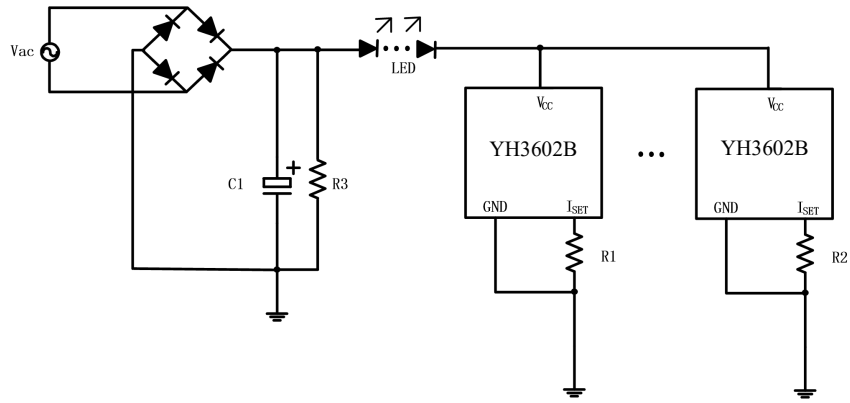
## 一、典型应用





# 绍兴怡华电子科技有限公司

## 二、典型并联应用

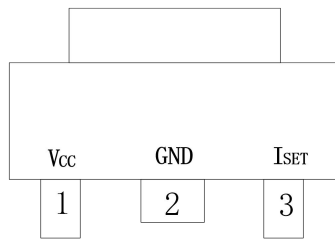


### 最大额定值

(注 1)

$V_{CC}$ .....	150V
$I_{SET}$ .....	2V
工作结温范围(注 2).....	-40°C to 125°C
存储温度范围.....	-65°C to 150°C

### 引脚结构



TO252-3

### 订购信息

型号及封装	参数标记	封装形式	温度范围
YH3602B TO	YH3602B	TO252-3	-40°C to 125°C



# 绍兴怡华电子科技有限公司

## 引脚功能

引脚编号	引脚名称	引脚功能
1	V <sub>CC</sub>	电源输入引脚。该引脚连接到LED灯珠上。
2	GND	接地引脚。
3	I <sub>SET</sub>	该引脚与GND之间连接设置LED电流的电阻。

**电气参数** 表示该规格适用于各个操作的温度范围；否则只适用于：T<sub>A</sub> = 25°C, V<sub>CC</sub> = 50V, 有其他特殊说明的除外。

参数	符号	条件	最小值	典型值	最大值	单位
V <sub>CC</sub> 最大工作电压	V <sub>CCMAX</sub>	R <sub>SET</sub> =1.5kΩ	150			V
V <sub>CC</sub> 最小工作电压	V <sub>CCMIN</sub>	R <sub>SET</sub> =20.5Ω			8	V
静态电流	I <sub>GND</sub>			0.9	1.2	mA
I <sub>SET</sub> 电压	V <sub>ISET</sub>	V <sub>CC</sub> =10V, I <sub>OUT</sub> =2mA		1.28		V
输出电流	I <sub>OUT</sub>		2		60	mA
输出电流调整率	I <sub>MATCH</sub>	I <sub>OUT</sub> =20mA		±4		%
过温保护	T <sub>OTP</sub>		125			°C

**注 1:** 应力超过上述所列最大额定值可能会对芯片造成永久性破坏。任意一个最大额定值持续时间过长都会影响芯片的可靠性和寿命。

**注 2:** YH3602B满足结温参数规格：0°C - 125°C。设计、采样以及统计过程中的相关性控制使工作结点温度在-40°C - 125°C 范围内给与了保证。

## 操作说明

YH3602B是一款离线的可调式线性LED驱动芯片，精度高，静态电流小。

输出电流通过接在I<sub>SET</sub> 和GND之间的电阻R<sub>ISET</sub> 编程控制。

$$I_{SET} = \frac{1.28V}{R_{ISET}}$$

YH3602B有内置热保护功能。当结温达到125°C以上时，LED的电流会自动降低，从而减小输出功率。

独特的架构可使LED装置在不连接任何磁性元器件的条件下通过EMI测试。



# 绍兴怡华电子科技有限公司

## 封装信息

